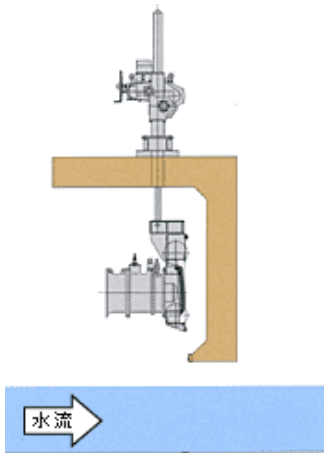
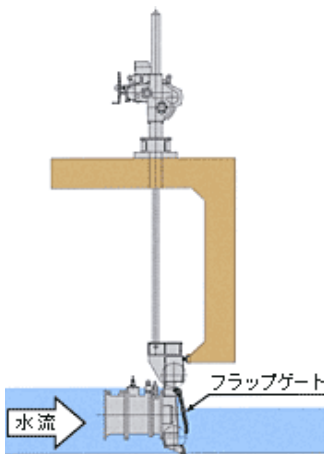


操作概要



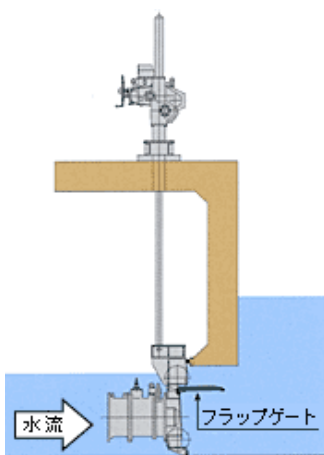
1. 自然排水時

通常時は、ポンプゲートを引き上げて自然排水を行います。



2. 自然排水時(ポンプゲート閉時)

大雨警報時や水路内水位が上昇した場合は、ポンプゲートを降下させて待機させておきます。このポンプゲートは横軸水中ポンプを採用していますので、内水位>外水位の場合には自然排水が可能です。



3. 強制排水時

(ポンプゲート閉時・ポンプ運転時)

外水位>内水位の状態、内水位がポンプ起動水位に達した場合には、ポンプ運転による強制排水を行います。その後、内外水位とも下がれば、(2)状態の自然排水を行います。また、大雨警報解除後、全体的に水位が下がれば、(1)状態の自然排水を行います。

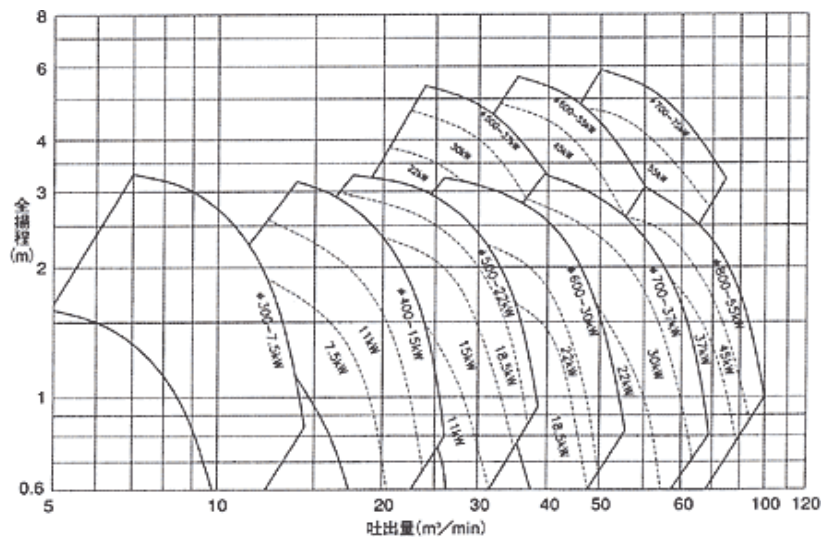
ポンプ選定表

1. ポンプ標準仕様

ポンプ口径	揚程 (m)	流量 (m ³ /min)	モーター出力 (mm)	通過粒径 (概略値)
300	2	10	7.5	70
400	2	20	15	95
500	2	30	22	125
	4	30	37	115
600	2	45	30	150
	4	45	55	150
700	2	60	37	175
	4	60	75	165
800	2	80	55	190

※通過粒径については、電動機出力によって異なる場合があります。

2. ポンプ選定表



※ポンプは(株)石垣のものです。